

EL CUBO DE IMAGINA

MEDIDAS:

Alto 250 cm

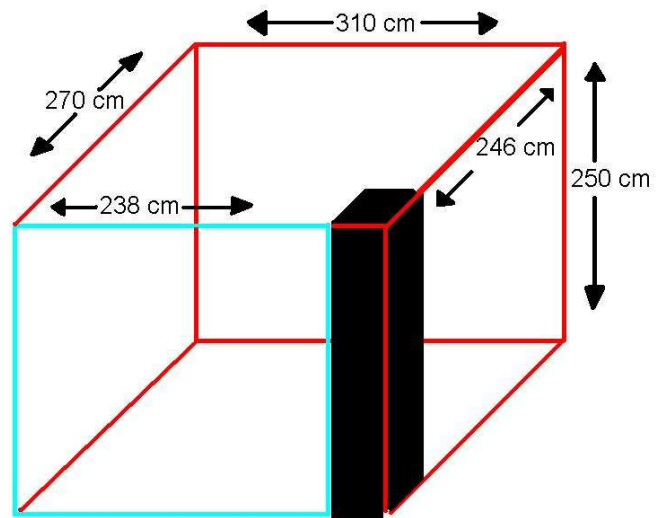
Ancho frente 238 cm (cristalera)

Ancho atrás 310 cm

Lado derecha 246 cm

Lado izquierda 270 cm

El cubo es visible solamente desde fuera



MATERIAL:



3 grupos de cortinas: 2 cortinas para los lados y una para el fondo.

Medidas (250 X 310) (250 X 270) (250 X 246) cada grupo

Colores: negro, rojo, blanco.

Una cortina para poner delante y cerrar el cubo.



Color: negro

Una tela negra 200 X 100 cm



Color: negro

Las cortinas se colocan con un sistema de ganchos ya presentes en el cubo.

4 RAILES CON FOCOS

Rail en frente: 5 focos

Rail atrás: 4 focos

Rail lado derecha: 3 focos

Rail lado izquierda: 3 focos

Los focos delanteros son fijos, todos los demás pueden moverse en rail.

